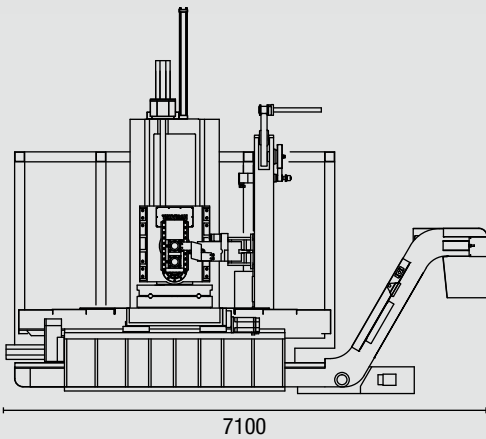
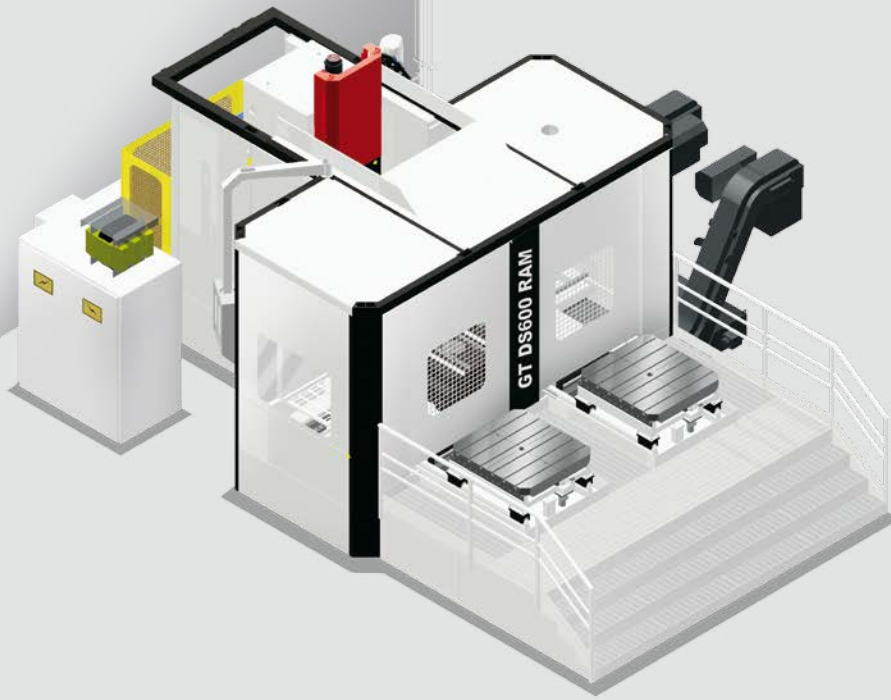
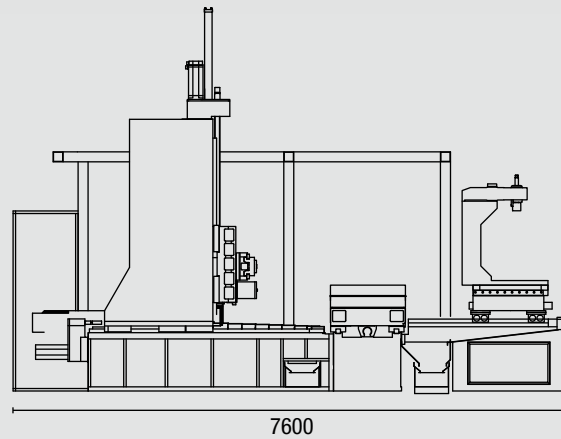


**SPECIFICHE TECNICHE**  
**TECHNICAL SPECIFICATIONS**



7100



7600

4200




	<b>DS 600/200C RAM</b>	Opzioni - Options
Corsa asse X - X axis travel - mm	2000	-
Corsa asse Y - Y axis travel - mm	1500	-
Corsa asse Z - Z axis travel - mm	1100	1600
Dispositivo di tornitura - Contour head size - mm	600	-
Corsa asse U - U axis travel - mm	200	-
RAM. Ø230 corsa - stroke	350	-
Dimensioni pallet - Pallet dimension - mm	1100 x 1200	-
Massimo peso applicabile sulla tavola - Max weight on the pallet - kg	2600	4000 Hydr. Sust.
Magazzino cambio utensili (posizioni) - Tool magazine (position)	54	99 - 162
Lunghezza massima utensile - Max tool length - mm	650	-
Peso massimo utensile - Max tool weight - kg	35	-
Velocità massima dispositivo di tornitura - Max facing head rpm - RPM	450	550 rpm balance
Velocità massima mandrino di foratura - Max spindle - RPM	4000 RAM	-
Ingombro massimo rotazione pallet - Maximum swing diameter on pallet - Ø mm	2000	-
Diametro massimo tornibile - Max diameter turned - mm	900	-
Peso - Weight - kg	35.000	

A richiesta: • Tavola di tornitura • Asse U su canotto - On request: • Turning table • U axis in quill



More than you expect

## SERIE TREVISAN

 **DS300/70C** SERIE SMALL Piccolo genio dalle enormi potenzialità. *Little genius of enormous potential.*

 **DS450/130C** SERIE MEDIUM Una macchina solida e robusta. *A heavy-duty machine.*

 **DS600/200C**  **DS600/200C RAM** SERIE MEDIUM PLUS Piccolo genio dalle enormi potenzialità. *Little genius of enormous potential.*

 **DS900/300C** SERIE BIG Le dimensioni contano. *Size matters.*

 **DS1200/450C**  **DS1500/450C** SERIE OVERSIZE Progettato per chi pensa in grande. *Designed for thinking big.*

 **DS1800/460C** SERIE OVERSIZE PLUS Il colosso della nostra famiglia. *The colossus of our family.*



### Trevisan Macchine Utensili Spa

Headquarter: Via Cordellina, 102 - 36050 Sovizzo (Vicenza) - Italy  
tel. +39 0444 370251 - info@trevimac.com

**trevimac.com**

#### RUSSIA

**Trevisan Russia LLC**  
35/bldg.1, emb. Smolenka river  
St. Petersburg, Russia, 199155  
Tel. 007 812 671 01 72  
info@trevisan.ru  
www.trevisan.ru

#### FRANCE

**Trevisan FRANCE**  
44, Avenue de la République  
38320 Eybens  
Grenoble, France  
Tel. 0033 0476 246449  
Fax 0033 0476 247122  
info@trevisan.fr  
www.trevisan.fr

#### USA

**Trevisan MACHINE TOOL LLC**  
19 Austin Street  
Suffield, CT 06078  
Tel. 001 860 254 5120  
Fax 001 860 474 3570  
sales@trevisanusa.com  
www.trevisanusa.com

#### ESPANA

**M.P.E. S.L.**  
P.I. Can Ribò,  
C/Isidre Nonell, 5  
08911 Badalona - Barcelona  
Tel. 0034 934 640178  
Fax 0034 933 894 648  
info@mpe.es  
www.mpe.es

#### INDIA

**Point Machines Pvt. Ltd.**  
204, Arora's KDC, 3927/28,  
Padam Singh Road, Karol  
Bagh 110005  
New Delhi, India  
Tel. 0091 11 41638129  
Fax 0091 11 41648129  
sales@trevisanindia.com  
www.trevisanindia.com



*More than you expect*