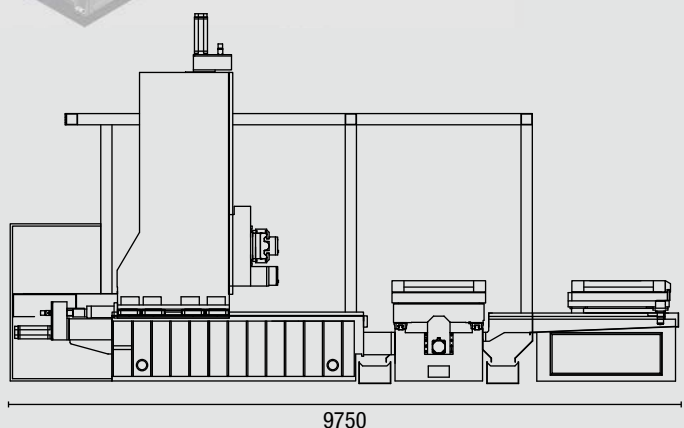
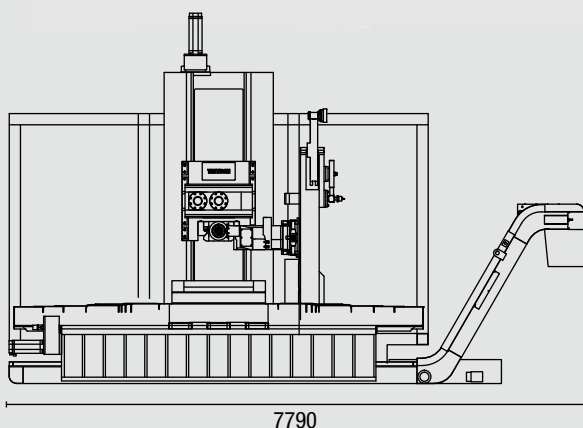


SPECIFICHE TECNICHE
TECHNICAL SPECIFICATIONS



	DS900/300C - TG 1250		DS900/300C - TG 1600	
		Opzioni - Options		Opzioni - Options
Corsa asse X - X axis travel - mm	2700	-	3000	-
Corsa asse Y - Y axis travel - mm	1500	1800	1800	-
Corsa asse Z - Z axis travel - mm	1700	-	2400	-
Dispositivo di tornitura - Contour head size - mm	900	-	900	-
Corsa asse U - U axis travel - mm	300	-	300	-
Dimensioni pallet - Pallet dimension - mm	1250 x 1250	1.400 x 1400	1600 x 1600	-
Massimo peso applicabile sulla tavola - Max weight on the pallet - kg	6000	-	12000	-
Magazzino cambio utensili (posizioni) - Tool magazine (position)	40	80 - 120	40	80 - 120
Lunghezza massima utensile - Max tool length - mm	800	-	900	-
Peso massimo utensile - Max tool weight - kg	60	-	60	-
Velocità massima dispositivo di tornitura - Max facing head rpm - RPM	150	-	150	-
Velocità massima mandrino di foratura - Max spindle - RPM/Nm	1500 / 2820	3000 / 1410	1500	3000 / 1410
Motore mandrino dispositivo di tornitura - Motor spindle facing head	S1 37 Kw S3 60% 45Kw	-	S1 37 Kw S3 60% 45Kw	-
Ingombro massimo rotazione pallet - Ingombro massimo rotazione pallet - Ø mm	2300	-	3000	-
Diametro massimo tornibile - Max diameter turned - mm	1500	-	1500	-
RAM. Ø250 corsa - stroke	-	700	-	700
Peso - Weight - kg	63000	65000 (RAM)	70000	


A richiesta: • Tavola di tornitura - On request: • Turning table



More than you expect



SERIE TREVISAN

 **DS300/70C** SERIE SMALL Piccolo genio dalle enormi potenzialità. *Little genius of enormous potential.*

 **DS450/130C** SERIE MEDIUM Una macchina solida e robusta. *A heavy-duty machine.*

 **DS600/200C**  **DS600/200C RAM** SERIE MEDIUM PLUS Piccolo genio dalle enormi potenzialità. *Little genius of enormous potential.*

 **DS900/300C** SERIE BIG Le dimensioni contano. *Size matters.*

 **DS1200/450C**  **DS1500/450C** SERIE OVERSIZE Progettato per chi pensa in grande. *Designed for thinking big.*

 **DS1800/460C** SERIE OVERSIZE PLUS Il colosso della nostra famiglia. *The colossus of our family.*



Trevisan Macchine Utensili Spa

Headquarter: Via Cordellina, 102 - 36050 Sovizzo (Vicenza) - Italy
tel. +39 0444 370251 - info@trevimac.com

trevimac.com

RUSSIA

Trevisan Russia LLC
35/bldg.1, emb. Smolenka river
St. Petersburg, Russia, 199155
Tel. 007 812 671 01 72
info@trevisan.ru
www.trevisan.ru

FRANCE

Trevisan FRANCE
44, Avenue de la République
38320 Eybens
Grenoble, France
Tel. 0033 0476 246449
Fax 0033 0476 247122
info@trevisan.fr
www.trevisan.fr

USA

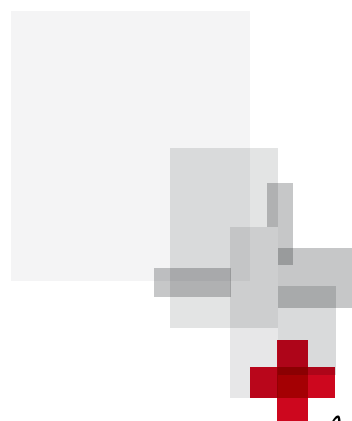
Trevisan MACHINE TOOL LLC
19 Austin Street
Suffield, CT 06078
Tel. 001 860 254 5120
Fax 001 860 474 3570
sales@trevisanusa.com
www.trevisanusa.com

ESPAÑA

M.P.E. S.L.
P.I. Can Ribò,
C/Isidre Nonell, 5
08911 Badalona - Barcelona
Tel. 0034 934 640178
Fax 0034 933 894 648
info@mpe.es
www.mpe.es

INDIA

Reference Point Machines Pvt. Ltd.
Unit 1015, The Magic Faraway Tree,
33/2 Kanakpura Main Road
Tallagattapura, Uttarhalli,
Bangalore 560 062
Tel. 0091 80 49555298
Mobile 0091 9999333542
sales@trevisanindia.com
www.trevisanindia.com



More than you expect