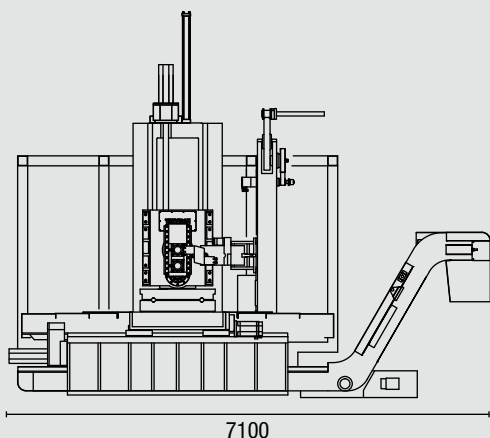
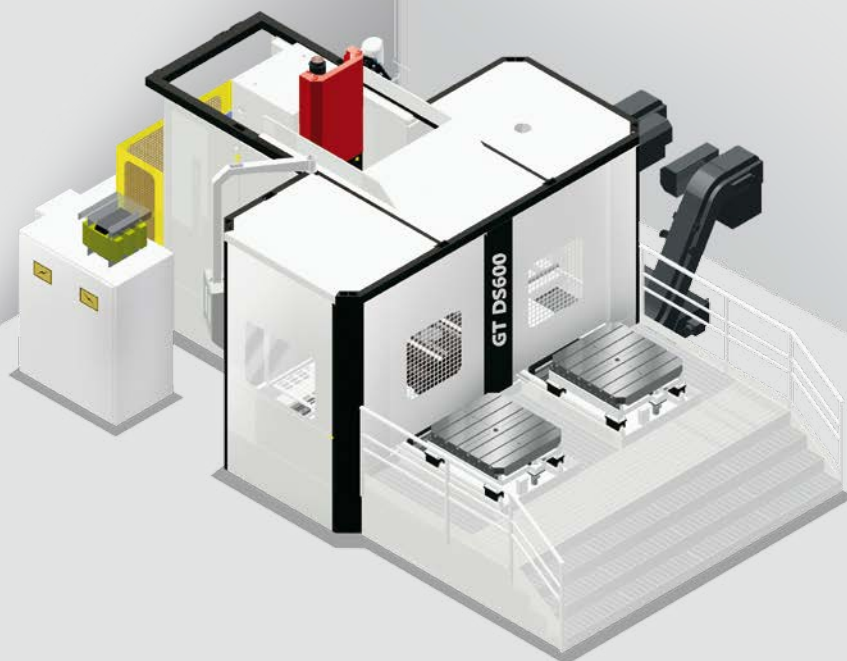
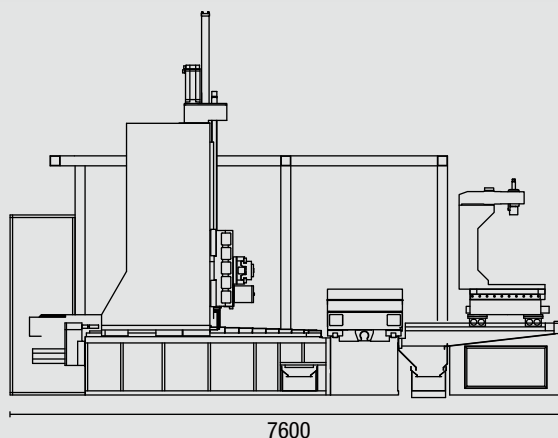


SPECIFICHE TECNICHE
TECHNICAL SPECIFICATIONS



7100



7600

4200



	DS 600/200C	Opzioni - <i>Options</i>
Corsa asse X - <i>X axis travel</i> - mm	2000	-
Corsa asse Y - <i>Y axis travel</i> - mm	1200	1500
Corsa asse Z - <i>Z axis travel</i> - mm	1100	1600
Testa di tornitura - <i>Turning head</i> - mm	600	-
Corsa asse U - <i>U axis travel</i> - mm	200	-
Dimensioni pallet - <i>Pallet dimension</i> - mm	900 x 900	1100 x 1200
Massimo peso applicabile sulla tavola - <i>Max weight on the pallet</i> - kg	2600	4500 Hydr. Sust.
Magazzino cambio utensili (posizioni) - <i>Tool magazine (position)</i>	54	99 - 162
Lunghezza massima utensile - <i>Max tool length</i> - mm	650	-
Peso massimo utensile - <i>Max tool weight</i> - kg	35	-
Velocità massima dispositivo di tornitura - <i>Max facing head rpm</i> - RPM	450	550 rpm balance
Velocità massima mandrino di foratura - <i>Max spindle</i> - RPM	2800	4000 RAM
Motore mandrino dispositivo di tornitura - <i>Motor spindle facing head</i>	S1 37 Kw - S3 60% 45 Kw	-
Ingombro massimo rotazione pallet - <i>Overall dimensions pallet rotation</i> - Ø mm	1600	2000
Diametro massimo tornibile - <i>Max diameter turned</i> - mm	900	-
Peso - <i>Weight</i> - kg	33.000	

A richiesta: • Tavola di tornitura • Asse U su canotto - *On request: • Turning table • U axis on squill*



More than you expect